

BANCHI BAR REFRIGERATI H931/951 B

REFRIGERAZIONE VENTILATA



REFRIGERATED BAR COUNTER

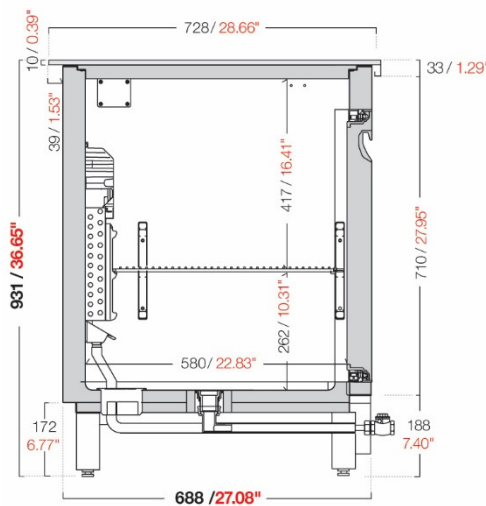
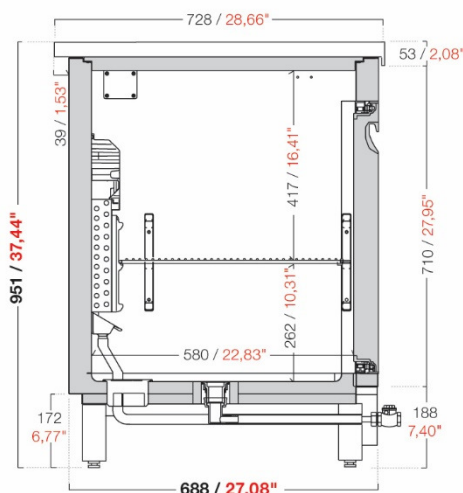
H931/951 B

VENTILATED REFRIGERATION



CARATTERISTICHE TECNICHE	OPTIONAL	TECHNICAL SPECIFICATIONS	OPTIONAL
<ul style="list-style-type: none"> - struttura portante in tubolare d'acciaio verniciato con polveri epossidiche a forno a 180° - piedini regolabili - cella isolata monoblocco con poliuretano ecologico densità 40kg/mc senza gas CFC - pareti interne e fondo in acciaio inox AISI 304 18/10 finitura 2B - angoli interni raggiati per una facile pulizia - sportelli di spessore 55 mm con apertura a 180° in acciaio inox AISI 304 18/10 finitura lucida BA e chiusura magnetica - vano sportello con dimensioni commerciali (603x444 mm) - fianchi esterne in lamiera plastificata similinox - schienale esterno in lamiera zincata - griglia in filo plastificata grigio per ogni vano, posizionabile su 3 diversi livelli tramite cremagliera interna igienica stampata in acciaio inox AISI 304 18/10 con finitura 2B - predisposizione per piano in marmo/granito/agglomerato (M/G/A) O piano lavoro in acciaio inox AISI 304 finitura Scotch-Brite disponibile con o senza invaso. - scarico della condensa alloggiato in apposita imbutitura sul fondo vasca per evitare tracimazioni di acqua - piletta di scarico idrico sul fondo cella - pannello comandi elettronico - sbrinamento automatico - evaporatore posto a soffitto per modulo 500 e a parete per gli altri moduli - refrigerazione ventilata con compressore ermetico - temperatura di esercizio della cella +4°C/+8°C - classe climatica 35°C / 60% U.R. 	<ul style="list-style-type: none"> - cassettiere da 1/2x2, 1/3x3, 1/3+2/3 anche ad estrazione totale con chiusura magnetica - illuminazione interna a LED - attrezzaggio gastronom - sportello a vetri - griglie di fondo cella - griglie inox - sportello con serratura - vaschetta evapora condensa con resistenza elettrica 	<ul style="list-style-type: none"> - tubular steel frame, painted with epoxy powders at 180°C - stainless steel adjustable feet - monobloc cell insulated with ecological polyurethane (40 kg/m3 density, CFC free) - cell interior walls and bottom in AISI 304 18/10 stainless steel with 2B finish - rounded corners easy to clean - refrigerated doors with 55 mm depth and full 180° opening in AISI 304 18/10 stainless steel with BA polished finish and magnetic lock - door in standard sizes (603x444 mm) - exterior side panels in plastic-coated metal sheet with Similinox finish - exterior back in zinc-coated metal sheet - plastic-coated, grey wire shelf may be positioned inside each compartment at one of the 3 different heights adjustable levels with an internal, hygienic rack moulded in AISI 304 18/10 stainless steel with 2B finish - predisposition for marble/granite/agglomerate top (M/G/A) or worktop in AISI 304 18/10 stainless steel with Scotch-Brite finish, available with or without built-in space - condensate draining system is located in a special drawn housing on the tank's bottom to avoid any water overflowing - cell bottom water drain pipe - electronic control panel - automatic defrosting - evaporator is ceiling-mounted for 500 cell and wall-mounted for the rest. - ventilated refrigeration system with hermetic compressor - working temperature 4°C/+8°C - tested at 35°C/60% R.H. 	<ul style="list-style-type: none"> - drawer units measuring 1/2x2, 1/3x3, 1/3+2/3 available with pull-out drawers and magnetic lock - interior LEDs lighting - gastronom equipment - glass door - cell's bottom wire shelves - stainless steel shelves - door with locking system - condensate evaporation container with resistor

SEZIONI SECTION VIEWS

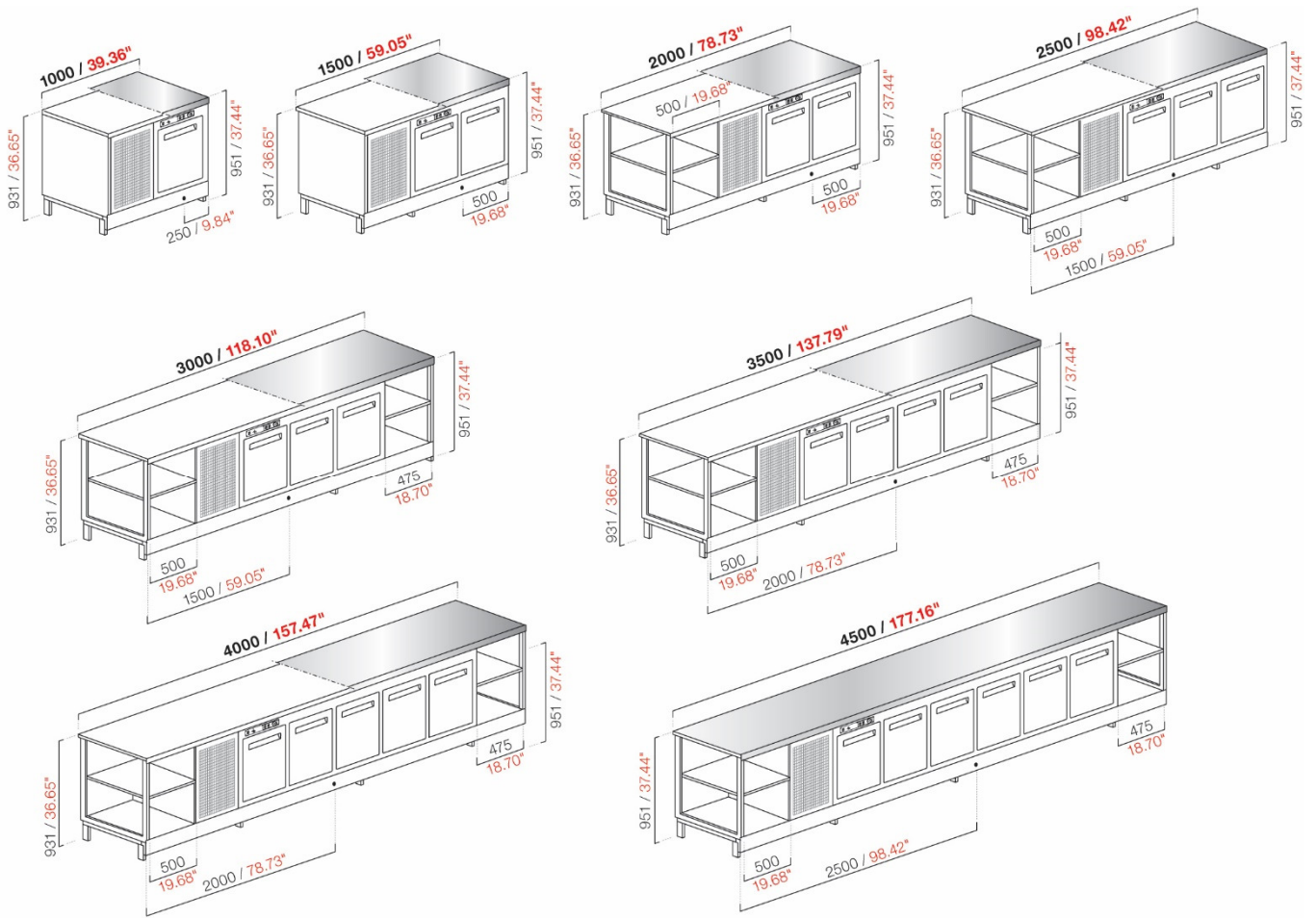


BANCHI BAR H951 – piano in acciaio inox
BAR COUNTER H951 – stainless steel top

BANCHI BAR H931 – con predisposizione piano in M/G/A
BAR COUNTER H931 – with predisposition for M/G/A top

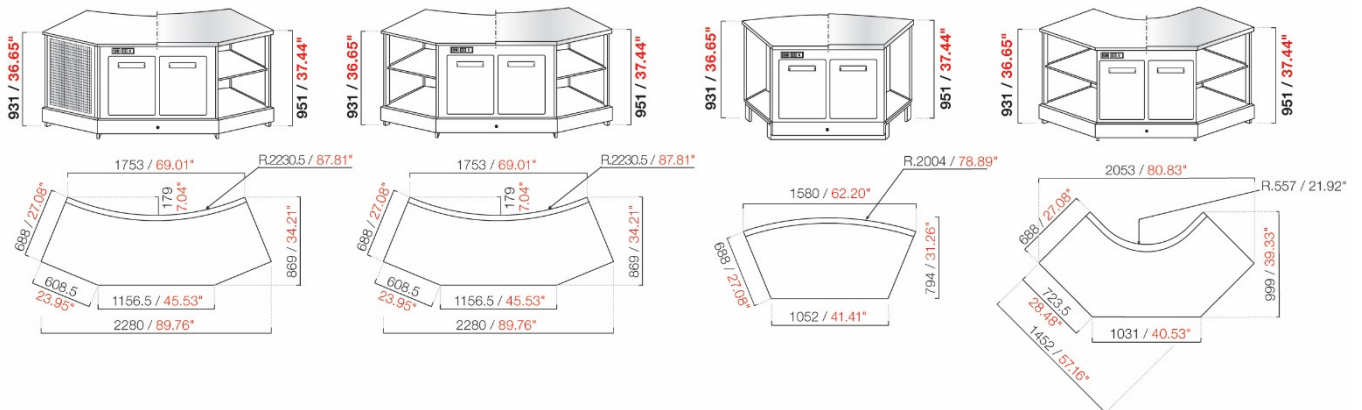
ESEMPI DI MODULI CON COMPRESSORE A BORDO

EXAMPLE OF CONFIGURATIONS WITH CONDENSING UNIT



ESEMPI DI ANGOLI CURVI REFRIGERATI

EXAMPLE REFRIGERATED ROUND CORNER



CONFIGURAZIONI

Configurazioni possibili a seconda del numero dei vani refrigerati (V) e la lunghezza del banco, sia con compressore a bordo (UC) che a distanza (NUC)

CONFIGURATIONS

Available configurations according to number of refrigerated compartments (V) and counter length, with incorporated (UC) or remote (NUC) condensing unit

UC	1V	2V	3V	4V	5V	6V	7V	8V
1000								
1500								
2000								
2500								
3000								
3500								
4000								
4500								
NUC	1V	2V	3V	4V	5V	6V	7V	8V
1000								
1500								
2000								
2500								
3000								
3500								
4000								
4500								

DIMENSIONI, PESO E IMBALLO

DIMENSIONS, WEIGHT AND PACKAGING

MODELLO MODEL	LUNGHEZZA LENGTH		PROFONDITÀ DEPTH		ALTEZZA HEIGHT		PESO* WEIGHT		DIMENSIONE IMBALLO LxP H PACKAGING DIMENSIONS LxD H		PESO con imballo* CRATED WEIGHT	
	mm	in	mm	in	mm	in	kg	lb	mm	in	kg	lb
L 1000	1000	39.36"	732	28.82	1131	44.52	120	264	1124x911 H1367	44,3"x35,9" H53,8"	157	346
L 1500	1500	59.05"	732	28.82	1131	44.52	194	427	1624x911 H1367	63,9"x35,9" H53,8"	245	540
L 2000	2000	78.73"	732	28.82	1131	44.52	258	568	2124x911 H1367	83,6"x35,9" H53,8"	322	709
L 2500	2500	98.42"	732	28.82	1131	44.52	320	705	2624x911 H1367	103,3"x35,9" H53,8"	398	877
L 3000	3000	118.10"	732	28.82	1131	44.52	384	846	3124x911 H1367	123"x35,9" H53,8"	476	1049
L 3500	3500	137.79"	732	28.82	1131	44.52	449	989	3724x1074 H1367	146,6"x42,3" H53,8"	575	1267
L 4000	4000	157.47"	732	28.82	1131	44.52	518	1141	4224x1074 H1367	166,3"x42,3" H53,8"	660	1455
L 4500	4500	177.16"	732	28.82	1131	44.52	585	1289	4724x1074 H1367	186"x42,3" H53,8"	743	1638
1/45°	2280	89.76"	869	34.21	1131	44.52	270	595	2794x1311 H1367	110"x51.6" H53.8"	388	855
2/45°	1580	62.20"	794	31.26	1131	44.52	150	330	1654x1099 H1584	65.1"x43.3" H62.4"	213	470
1/90°	2052	80.79"	999	39.33	1131	44.52	220	485	2794x1311 H1367	110"x51.6" H53.8"	338	745

*Il peso è indicativo e può variare a seconda del numero delle celle refrigerate. Se compressore a bordo (UC) aggiungere 15kg al peso totale
Weight is estimated and can vary according to number of refrigerated compartments. In case of on board condensing unit add 15kg to total weight



UC
CON MOTORE A BORDO
 WITH BUILT-IN CONDENSING UNIT

TENSIONE E FREQUENZA VOLTAGE AND FREQUENCY

MONOFASE - V/Ph/Hz **230/1/50**

MONOFASE - V/Ph/Hz **220/1/60**

VANI* COMP.	POTENZA ASSORBITA CURRENT CONSUMPTION				RESA COOLING CAPACITY				CLASSE CLIMATICA CLIMATE CLASS			TEMPERATURA DI ESERCIZIO OPERATING TEMPERATURE	
	monofase 230/1/50		monofase 220/1/60		monofase 230/1/50		monofase 220/1/60		°C	°F	U.R. R.H.	°C	°F
	W	A	W	A	W	BTU/h +14°F	W	BTU/h +14°F					
1V	322	1.85	385	2.44	426	1454	409	1398	35°C	95°F	60%	+4°C;+8°C	+39.2°F; +46.4°F
2V	342	2.17	374	2.36	545	1861	494	1686	35°C	95°F	60%	+4°C;+8°C	+39.2°F; +46.4°F
3V	342	2.17	374	2.36	545	1861	494	1686	35°C	95°F	60%	+4°C;+8°C	+39.2°F; +46.4°F
4V	453	2.97	476	3.27	676	2308	651	2224	35°C	95°F	60%	+4°C;+8°C	+39.2°F; +46.4°F
5V	531	3.27	656	4.47	817	2789	876	2990	35°C	95°F	60%	+4°C;+8°C	+39.2°F; +46.4°F
6V	792	3.82	704	3.21	1315	4489	1032	3523	35°C	95°F	60%	+4°C;+8°C	+39.2°F; +46.4°F
7V	804	3.87	716	3.26	1315	4489	1032	3523	35°C	95°F	60%	+4°C;+8°C	+39.2°F; +46.4°F
8V	804	3.87	716	3.26	1315	4489	1032	3523	35°C	95°F	60%	+4°C;+8°C	+39.2°F; +46.4°F

*Numero vani refrigerati
 Number of refrigerated compartments



CON MOTORE ENTRO 10 METRI
 WITH CONDENSING UNIT WITHIN 10 METERS

TENSIONE E FREQUENZA VOLTAGE AND FREQUENCY

MONOFASE - V/Ph/Hz **230/1/50**

MONOFASE - V/Ph/Hz **220/1/60**

VANI* COMP.	POTENZA ASSORBITA CURRENT CONSUMPTION				RESA COOLING CAPACITY				CLASSE CLIMATICA CLIMATE CLASS			TEMPERATURA DI ESERCIZIO OPERATING TEMPERATURE	
	monofase 230/1/50		monofase 220/1/60		monofase 230/1/50		monofase 220/1/60		°C	°F	U.R. R.H.	°C	°F
	W	A	W	A	W	BTU/h +14°F	W	BTU/h +14°F					
1V	322	1.85	430	2.6	426	1455	494	1687	35°C	95°F	60%	+4°C;+8°C	+39.2°F; +46.4°F
2V	342	2.17	450	3.07	545	1861	651	2223	35°C	95°F	60%	+4°C;+8°C	+39.2°F; +46.4°F
3V	342	2.17	450	3.07	545	1861	651	2223	35°C	95°F	60%	+4°C;+8°C	+39.2°F; +46.4°F
4V	427	2.77	450	3.07	676	2309	651	2223	35°C	95°F	60%	+4°C;+8°C	+39.2°F; +46.4°F
5V	505	3.08	630	4.28	817	2790	876	2992	35°C	95°F	60%	+4°C;+8°C	+39.2°F; +46.4°F
6V	792	4.02	865	4.27	1315	4491	1186	4050	35°C	95°F	60%	+4°C;+8°C	+39.2°F; +46.4°F
7V	804	4.07	877	4.32	1315	4491	1186	4050	35°C	95°F	60%	+4°C;+8°C	+39.2°F; +46.4°F
8V	804	4.07	877	4.32	1315	4491	1186	4050	35°C	95°F	60%	+4°C;+8°C	+39.2°F; +46.4°F

*Numero vani refrigerati
 Number of refrigerated compartments



CON MOTORE ENTRO 20 METRI
 WITH CONDENSING UNIT WITHIN 20 METERS

TENSIONE E FREQUENZA VOLTAGE AND FREQUENCY

MONOFASE - V/Ph/Hz **230/1/50**

MONOFASE - V/Ph/Hz **220/1/60**


VANI* COMP.	POTENZA ASSORBITA CURRENT CONSUMPTION				RESA COOLING CAPACITY				CLASSE CLIMATICA CLIMATE CLASS			TEMPERATURA DI ESERCIZIO OPERATING TEMPERATURE	
	monofase 230/1/50		monofase 220/1/60		monofase 230/1/50		monofase 220/1/60		°C	°F	U.R. R.H.	°C	°F
	W	A	W	A	W	BTU/h +14°F	W	BTU/h +14°F					
1V	398	2.41	506	3.17	545	1861	651	2224	35°C	95°F	60%	+4°C;+8°C	+39.2°F; +46.4°F
2V	427	2.77	450	3.07	676	2308	651	2224	35°C	95°F	60%	+4°C;+8°C	+39.2°F; +46.4°F
3V	427	2.77	624	4.25	676	2308	876	2990	35°C	95°F	60%	+4°C;+8°C	+39.2°F; +46.4°F
4V	499	3.05	624	4.25	817	2789	876	2990	35°C	95°F	60%	+4°C;+8°C	+39.2°F; +46.4°F
5V	763	4.83	701	3.39	1096	3742	1032	3523	35°C	95°F	60%	+4°C;+8°C	+39.2°F; +46.4°F
6V	998	5.10	1057	6.96	1448	4943	1470	5019	35°C	95°F	60%	+4°C;+8°C	+39.2°F; +46.4°F
7V	1010	5.15	1069	7.01	1448	4943	1470	5019	35°C	95°F	60%	+4°C;+8°C	+39.2°F; +46.4°F
8V	1010	5.15	1069	7.01	1448	4943	1470	5019	35°C	95°F	60%	+4°C;+8°C	+39.2°F; +46.4°F

*Numero vani refrigerati
 Number of refrigerated compartments

Potenza assorbita aggiuntiva in caso di illuminazione LED (optional) e cavi caldi (di serie su porte vetro)

Additional current consumption in case of LED lightening (optional) and hot cables (default in glass doors)

	1000		1500		2000		2500		3000		3500		4000		4500	
	W	A	W	A	W	A	W	A	W	A	W	A	W	A	W	A
LED	n/d	n/d	14	0.06	28	0.12	28	0.12	42	0.18	42	0.18	56	0.24	56	0.24
Cavi caldi	31	0.13	62	0.27	93	0.40	124	0.54	155	0.67	186	0.81	217	0.94	248	1.08

							TENSIONE E FREQUENZA VOLTAGE AND FREQUENCY				
							V/Ph/Hz 115/1/60				
MODELLO MODEL	CAVALLI COMP. HP	BREAKER SIZE	MCA	MOP	RESA CAPACITY		CLASSE CLIMATICA CLIMATE CLASS			TEMPERATURA DI ESERCIZIO OPERATING TEMPERATURE	
	HP	A	A	A	W -10°C	BTU/h +14°F	°C	°F	U.R. R.H.	°C	°F
1V	1/4	8	7	10	413	1410	27°C	81°F	55%	+4°C;+8°C	+39.2°F; +46.4°F
2V	1/4	10	7	11	510	1741	27°C	81°F	55%	+4°C;+8°C	+39.2°F; +46.4°F
3V	1/4	10	8	12	510	1741	27°C	81°F	55%	+4°C;+8°C	+39.2°F; +46.4°F
4V	1/3	15	9	15	666	2274	27°C	81°F	55%	+4°C;+8°C	+39.2°F; +46.4°F
5V	3/8	15	12	20	880	3004	27°C	81°F	55%	+4°C;+8°C	+39.2°F; +46.4°F
6V	3/8	15	14	22	1044	3564	27°C	81°F	55%	+4°C;+8°C	+39.2°F; +46.4°F
7V	3/8	15	14	22	1044	3564	27°C	81°F	55%	+4°C;+8°C	+39.2°F; +46.4°F

SCHEMA SCARICHI DRAINAGES SYSTEM SCHEME

In caso di lavelli, l'impianto idraulico è dotato di carico idrico (C) con attacco da 3/8" per il rubinetto monoleva e collaudato a pressione su ogni banco. Lo scarico idrico del lavello (A) è realizzato in tubo diametro 40 mm ad alta resistenza termica ed è dotato di tubo a gomito. Lo scarico del gocciolatoio che raccoglie la condensa e lo scarico della vasca della cella convogliano nel rubinetto (B) dotato di un attacco da 1/2" con valvola antiriflusso.

In case of slnk, the Hydraulic System has got a water drainage (C) with a 3/8" connection to the single lever tap and was pressure tested in each counter. The slnk water drainage (A) was realized with a 40 mm diameter, high temperature proof pipe, trap provided. The drip moulding condensation water and the cell tank water convey into a drain (B) that is fitted with a 1/2" connection with a non-return valve.

