



# Xylo



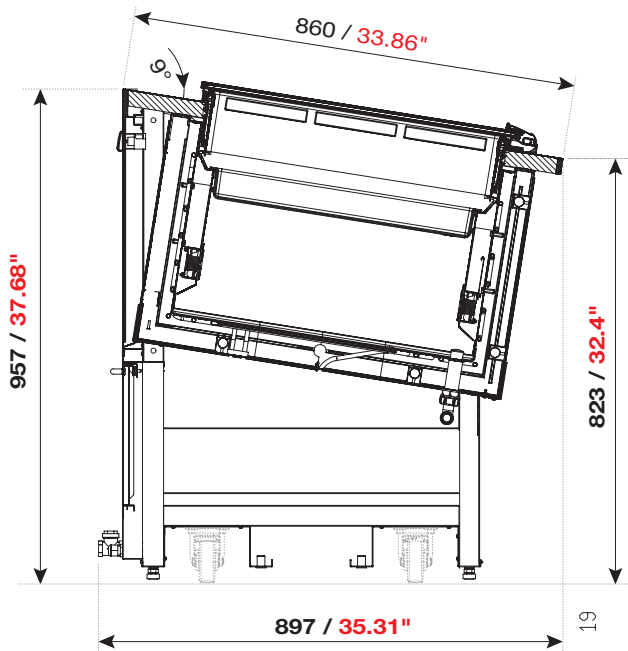
## VETRINA GELATO GELATO DISPLAY CASE

CE EAC

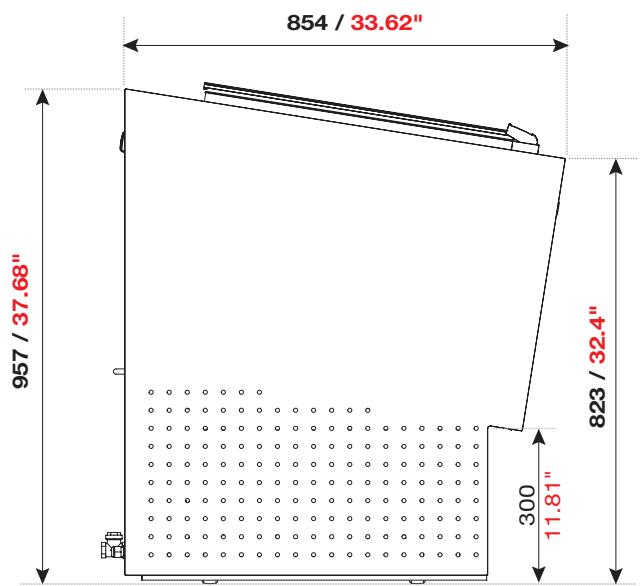
Panorama® cluster

IT	EN
<b>CARATTERISTICHE TECNICHE:</b>	<b>FEATURES:</b>
<p><b>STRUTTURA</b> Struttura portante in tubolare d'acciaio verniciato a polveri epossidiche a forno a 180°C con elementi d'irrigidimento e piedini regolabili. Vasca schiumata con poliuretano a densità 40 Kg/mc (spessore 60 mm) completa di serpentina in tubo di rame affogata e valvola di espansione. Interno vasca in acciaio inox AISI 304 finitura 2B con piletta di scarico dotata di tappo di chiusura e collegabile allo scarico con valvola anti riflusso.</p> <p><b>ILLUMINAZIONE E VETRO DI CHIUSURA</b> Cornice perimetrale dotata di illuminazione a LED comprensiva di guarnizione in PVC alimentare per la chiusura ermetica del vetro superiore, la guarnizione è sostituibile. Vetro camera con chiusura servoassistita. Segnagusti integrato nel profilo di apertura vetri lato cliente.</p> <p><b>REFRIGERAZIONE VENTILATA</b> Vasca pozzetti con agitatore interno di aria per uniformare la temperatura e permettere la perfetta conservazione del gelato, e unità condensatrice a bordo. Sbrinatorio manuale con arresto dell'impianto. Pannello comandi elettronico con display digitale che permette di visionare la temperatura interna.</p> <p>Temperatura di esercizio -24°C. Test a 35°C e 75% U.R.</p>	<p><b>STRUCTURE</b> The foam-insulated tank is made from 60-mm thick polyurethane with density 40 kg/m<sup>3</sup> with sunken coil in copper piping and expansion valve. Exterior made from galvanised sheet metal, inner tank of AISI 304 stainless steel with 2B finish and central drain that can be connected to the waste outlet with a non-return valve.</p> <p><b>LIGHTING AND GLASS CLOSURE SYSTEM</b> LED illuminated perimeter frame including food-grade PVC seal for airtight closure of the top glass. The seal can be replaced. Pyrolytic, tempered and heated double-glazed door, with servo-controlled closure. Flavour markers are integrated in the glass opening system profile on the customer side.</p> <p><b>VENTILATED REFRIGERATION</b> Buckets tank with internal air mixer to even out the temperature and allow perfect conservation of gelato, and condenser unit on board. Manual defrost with system stoppage. Electronic control panel with digital display to view internal temperature.</p> <p>Operating temperature -24°C. Test at 35°C and 75% RH.</p>

**SEZIONI | SECTION VIEWS**

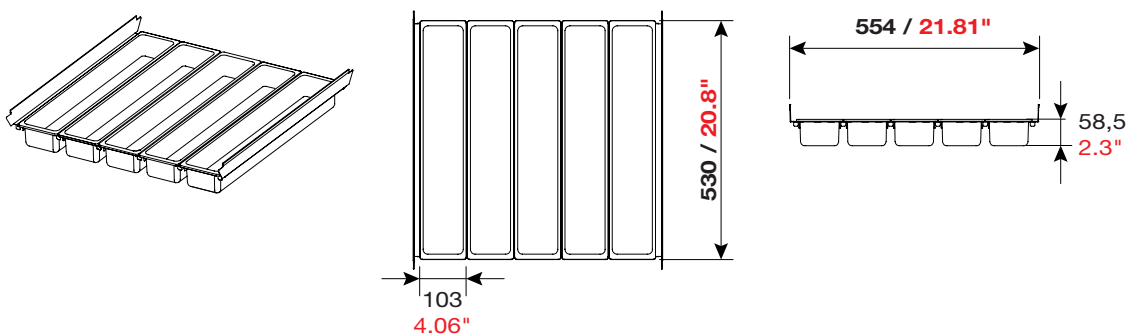


**SENZA PANNELLO FRONTALE E SENZA FIANCHI**  
WITHOUT FRONT AND SIDE PANELS



**CON PANNELLO FRONTALE E FIANCHI**  
WITH FRONT AND SIDE PANELS

Ogni modulo comprende un set di 5 vaschette in ABS da 1,3 kg cad. | Each unit is equipped with a set of 5 ABS gelato pans - 1.3 kg each





**Xylo**



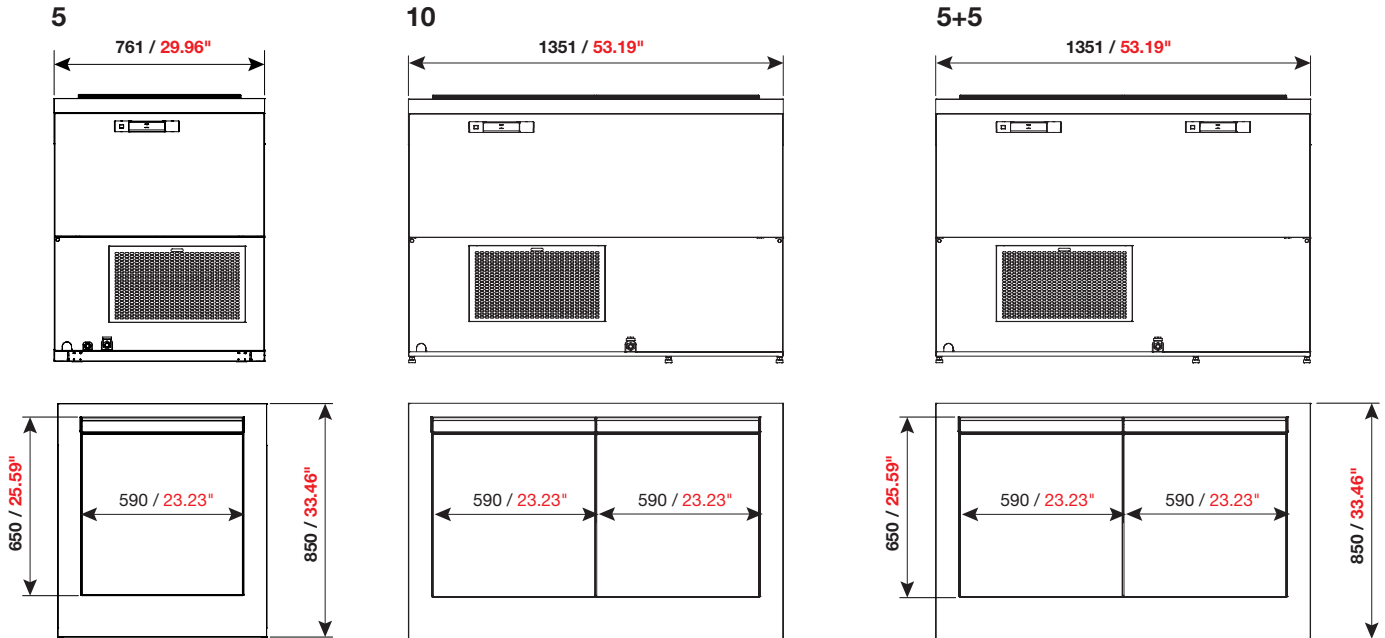
VETRINA GELATO  
GELATO DISPLAY CASE

CE EAC

Panorama® cluster

**Moduli con 1 temperatura | Units with 1 temperature**

**Modulo con 2 temperature | Unit with 2 temperatures**



**DIMENSIONI - PESO - IMBALLO | DIMENSIONS - WEIGHT - PACKAGING**

Modello Unit	Lunghezza Length		Profondità Depth		Altezza Height		Peso Weight		Dimensioni imballo LxPxA Packaging dimensions LxDxH		Peso totale prodotto+imballo Total weight product+packaging	
	mm	in	mm	in	mm	in	kg	lb	mm	in	kg	lb
L 761 - 5	767	30.20	897	35.31	957	37.68	153	337	1154x1099xH1584	45.4"x43.3"xH62.4"	199	439
L 1351 - 10	1357	53.43	897	35.31	957	37.68	180	397	1654x1099xH1584	65.1"x43.3"xH62.4"	243	536



# Xylo



## VETRINA GELATO GELATO DISPLAY CASE



### Panorama® cluster

#### DATI TECNICI | TECHNICAL DATA

	CON MOTORE A BORDO (UC) WITH BUILT-IN AIR-COOLED CONDENSING UNIT (UC)		TENSIONE E FREQUENZA VOLTAGE AND FREQUENCY			<b>230V/1Ph/50Hz</b>	

Modello Unit	Potenza assorbita Current consumption		Resa Cooling capacity		Cilindrata Displacement	Classe climatica Climate class			Temperatura di esercizio Operating temperature	
	W	A	W/H	BTU/h		°C	°F	U.R.   R.H.	°C	°F
<b>GAS R452A</b>			W/H	BTU/h	cm <sup>3</sup>	°C	°F	U.R.   R.H.	°C	°F
			-30°C	-22°F						
<b>L 761 - 5</b>	615	2.74	470	1605	18,3	35°C	95°F	75%	-24°C	-11.2°F
<b>L 1351 - 10   5+5</b>	840	3.81	755	2578	26,15	35°C	95°F	75%	-24°C	-11.2°F

	CON MOTORE A BORDO (UC) WITH BUILT-IN AIR-COOLED CONDENSING UNIT (UC)		TENSIONE E FREQUENZA VOLTAGE AND FREQUENCY			<b>220V/1Ph/60Hz</b>	

Modello Unit	Potenza assorbita Current consumption		Resa Cooling capacity		Cilindrata Displacement	Classe climatica Climate class			Temperatura di esercizio Operating temperature	
	W	A	W/H	BTU/h		°C	°F	U.R.   R.H.	°C	°F
<b>GAS R452A</b>			W/H	BTU/h	cm <sup>3</sup>	°C	°F	U.R.   R.H.	°C	°F
			-30°C	-22°F						
<b>L 761 - 5</b>	745	3.44	545	1858	18,3	35°C	95°F	75%	-24°C	-11.2°F
<b>L 1351 - 10   5+5</b>	1008	4.58	874	2980	26,15	35°C	95°F	75%	-24°C	-11.2°F

	CON MOTORE REMOTO ENTRO 20 METRI WITH CONDENSING UNIT WITHIN 20 METERS		TENSIONE E FREQUENZA VOLTAGE AND FREQUENCY			<b>230V/1Ph/50Hz</b>	

Modello Unit	Potenza assorbita Current consumption		Resa Cooling capacity		Cilindrata Displacement	Classe climatica Climate class			Temperatura di esercizio Operating temperature	
	W	A	W/H	BTU/h		°C	°F	U.R.   R.H.	°C	°F
<b>GAS R452A</b>			W/H	BTU/h	cm <sup>3</sup>	°C	°F	U.R.   R.H.	°C	°F
			-30°C	-22°F						
<b>L 761 - 5</b>	853	3.87	755	2578	26,15	35°C	95°F	75%	-24°C	-11.2°F
<b>L 1351 - 10   5+5</b>	1008	4.58	874	2980	26,15	35°C	95°F	75%	-24°C	-11.2°F

	CON MOTORE REMOTO ENTRO 20 METRI WITH CONDENSING UNIT WITHIN 20 METERS		TENSIONE E FREQUENZA VOLTAGE AND FREQUENCY			<b>220V/1Ph/60Hz</b>	

Modello Unit	Potenza assorbita Current consumption		Resa Cooling capacity		Cilindrata Displacement	Classe climatica Climate class			Temperatura di esercizio Operating temperature	
	W	A	W/H	BTU/h		°C	°F	U.R.   R.H.	°C	°F
<b>GAS R452A</b>			W/H	BTU/h	cm <sup>3</sup>	°C	°F	U.R.   R.H.	°C	°F
			-30°C	-22°F						
<b>L 761 - 5</b>	1021	4.64	874	2980	26,15	35°C	95°F	75%	-24°C	-11.2°F
<b>L 1351 - 10   5+5</b>	1114	5.04	874	2980	26,15	35°C	95°F	75%	-24°C	-11.2°F